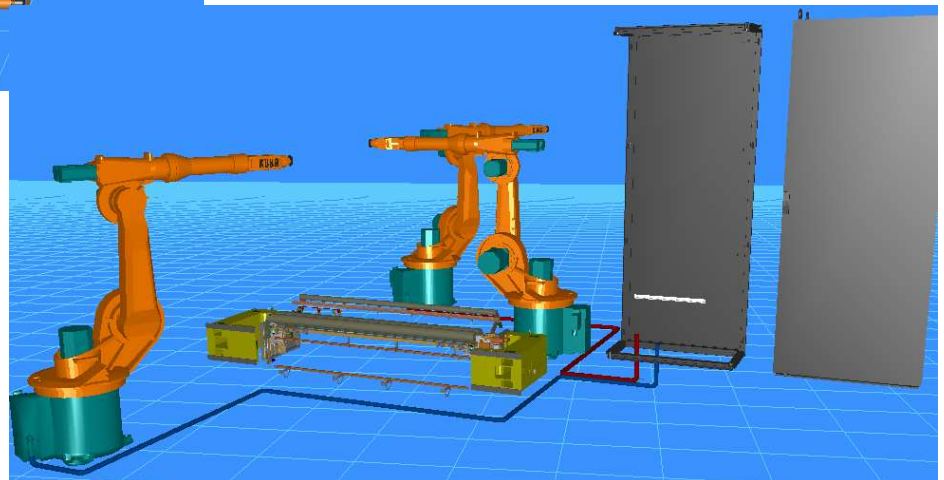
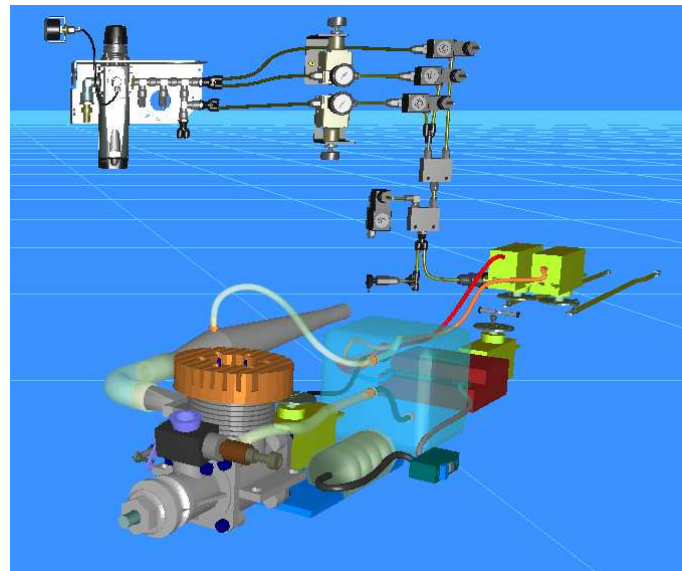
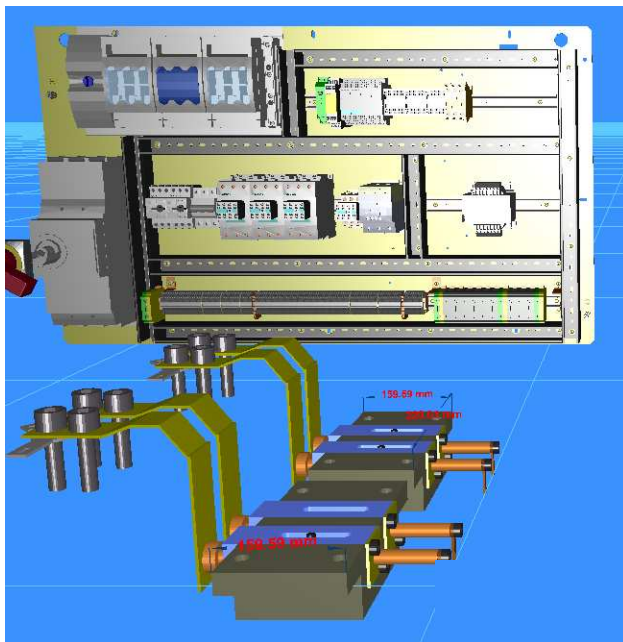


space Personal Edition

998,-- + MwSt.

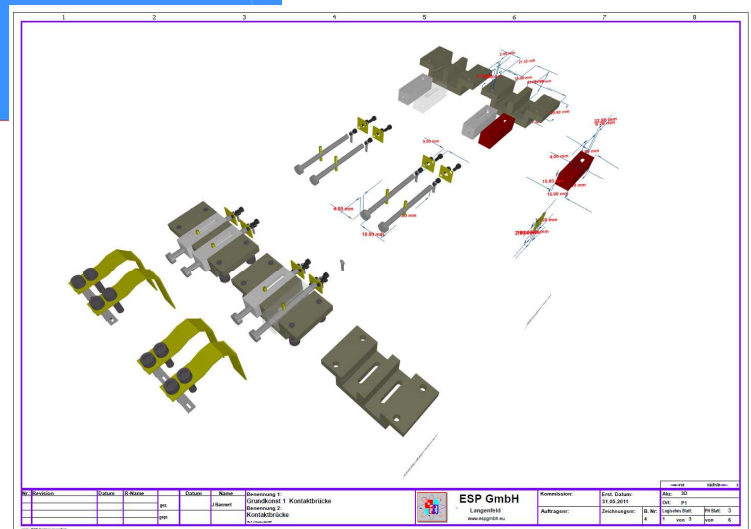
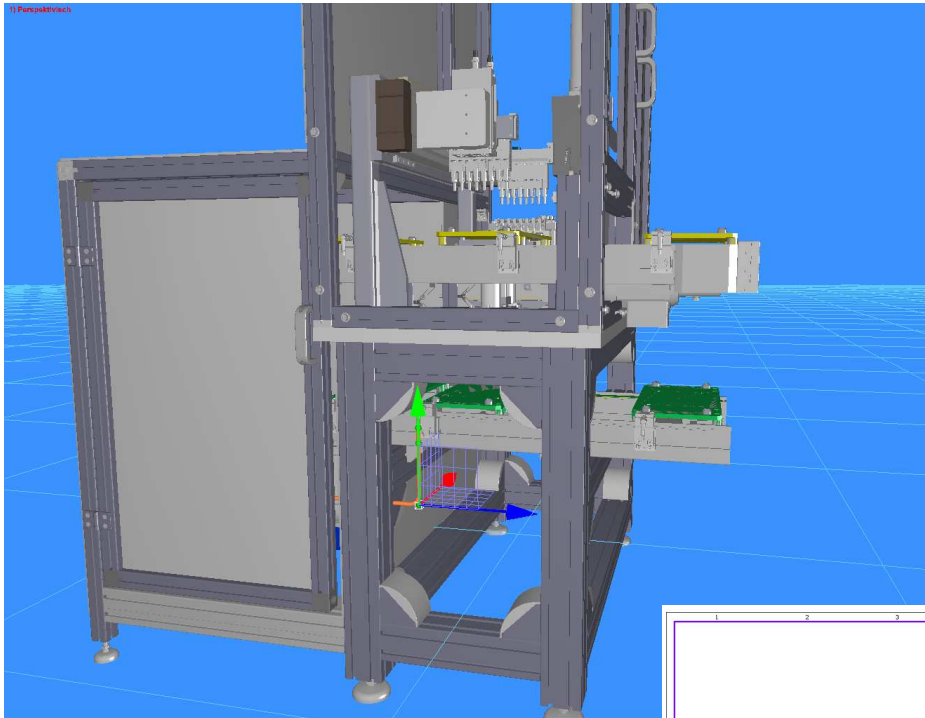
4D mechatronic-CAD;

Räumliche Maschinen-, Anlagen- und Apparate-Planung mit Produktionsdaten Generierung.



Hight lights:

- Anlagen- und Maschinenkonfektionierung und Konstruktion.
- Schaltplangestützte, unabhängige Instrumentierung von Maschinen, Montageplatten, Schränken.
- 3D Leitungsdesign; Elektrisch, Fluid, Hydraulik mit online Längengenerierung.
- Projektverwaltung mit online Stück-, Summen-, Index- und Massenlisten.
- 3D CAD Konstruktion, parametrisch mit Objektfang.
- Automatische 3D Geräteplatzierung.
- Online Einbaukontrolle.



Features:

- 3D Makroverwaltung.
- 3D Symbolverwaltung mit Editor.
- 3D Featurebaum.
- 3D Gruppenverwaltung.
- 3D Massenlisten und Stücklisten.
- 3D Zeichen-/Konstruktionsfunktionen mit Bemaßung.
- ODBC Materialdatenschnittstelle.
- CNC Bohrdaten.
- 3D Universal Gerätepositionsvektoren.
- Global und locale Koordinatensysteme.
- 3D Druck, mit/ohne Rahmenlegende.
- 3DS Modell-Import. *
- 3D Symbolvorschau Bar.
- Projektverwaltung 20 Seiten.
- Schaltplanelitor ESplan/PE Standard.
- Betriebsmittelkontrolle, Einbauüberwachung.
- Schaltplangestützte 3D Bestückung.
- Online Objekt-Längenberechnung für: Leitungen, Rohre, Tragschienen, Kabel, Kabelkanäle...

*Optional: Importer für Step IGES, Nativ SolidWorks, SolidEdge u.A. (Preis a.A.)

©ESP CAD/CAE Vertriebs GmbH
 D-40764 Langenfeld
www.esplan.eu info@espgmbh.com

Empfänger:

ESP CAD/CAE Vertriebs GmbH
 Düsseldorf Strasse 14
 D-40764 Langenfeld

Bestellung per Fax an: +49 (0) 2173 / 18 701

Auftraggeber:

Firma	
Name / Abtlg.	
E-Mail	
Telefon / Fax	
Straße / Nr.	
PLZ / Ort	

Bei abweichender Lieferanschrift bitte gesondert vermerken.

Hiermit bestellen wir verbindlich folgende Position(en):

Bitte ankreuzen	Bezeichnung	Menge bzw. Tage	Einzelpreis	Gesamtpreis
<input checked="" type="checkbox"/>	Espace Personal Edition 20 Seiten/Projekt Limit, 4D Mechatronik-CAD		998,--	
<input type="checkbox"/>	3D Modell Importer Step, Iges, Nativ SolidWorks, SolidEdge u.A.		a. A.	
<input checked="" type="checkbox"/>	Tagesseminar Basis für 1 Person Zur Teilnahme bei ESP in Langenfeld nach Absprache		450,--	
<input type="checkbox"/>	Softwarepflege und Support Updateservice und Telefon/E-Mail Support jährlich		485,--	
<input type="checkbox"/>				
<input type="checkbox"/>				
<input type="checkbox"/>				
<input type="checkbox"/>				
<input type="checkbox"/>				
<input type="checkbox"/>	Gesamtpreis in €		gesamt	

Es gelten die Allgemeinen Geschäftsbedingungen des Auftragnehmers. Alle Preise in Euro zzgl. MwSt.

Zahlungsbedingungen: Vorkasse nach Rechnungserhalt

Lieferbedingungen: sofort versandkostenfrei nach Zahlungseingang

_____ / _____ / _____ / _____

Datum / Name in Blockschrift / Unterschrift / (Firmen Stempel)